



DRAWAG TIRE®

Produktspezifikationen DRAWAG TIRE®

- Sichere und saubere Aufbewahrung von 4 PKW-Reifen
- Sendzimirverzinktes oder lackiertes Stahlblech
- 2 Flügeltüren mit Zylinderschloss, inkl. 2 Schlüssel
- Vertikale Trennwand und fest montiertes Tablar
- Mit oder ohne Rückwand erhältlich
- Aufhängekonsolen für Deckenmontage

Optionen

- Wand- oder Deckenmontage
- Offroad Räder

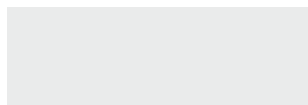


Einsatzbereich

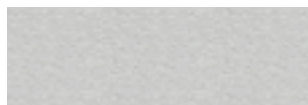
- Für Tiefgaragen geeignet

Farben

- Standardfarben gegen Aufpreis erhältlich



RAL 7035
Lichtgrau



RAL 9006
Weissaluminium



Anthrazit
Eisenglimmer



9010
Reinweiss



RAL 3000
Feuerrot



NCS-S 0540-Y10R



NCS-S 1060-Y40R



NCS-S 6030-B70G

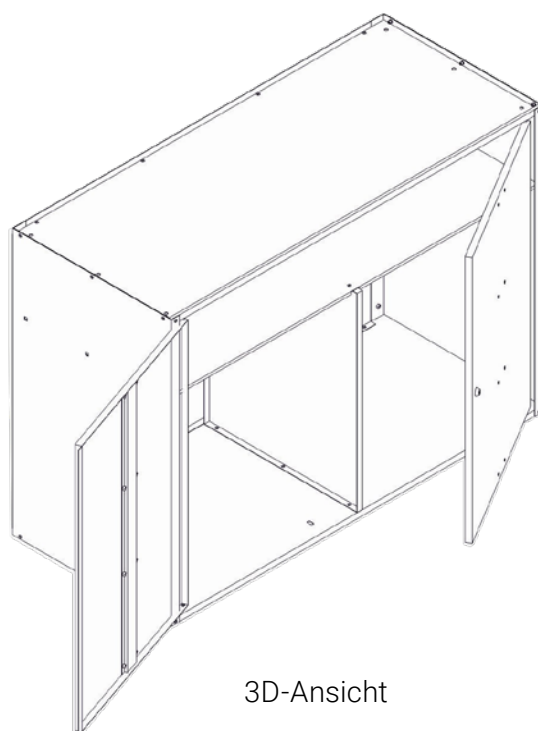


RAL 5015
Himmelblau



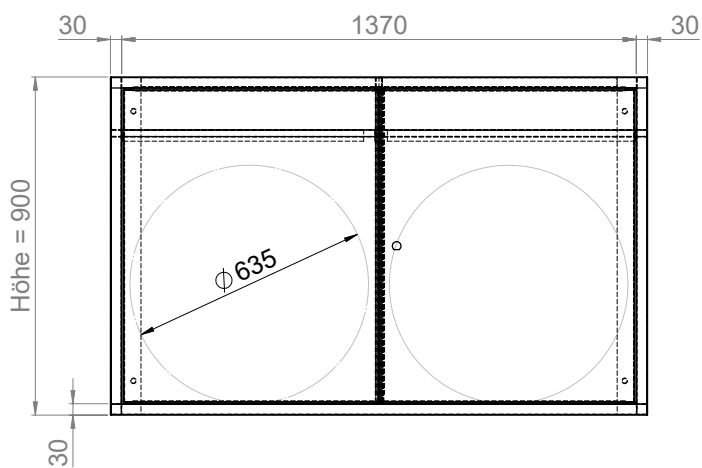
RAL 5010
Enzianblau

Technische Zeichnung

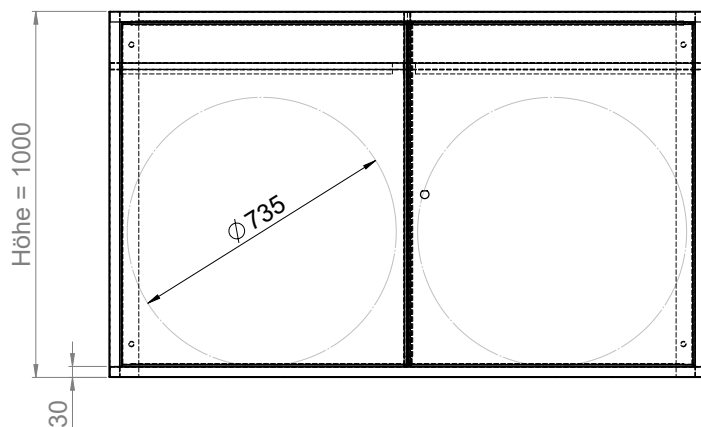
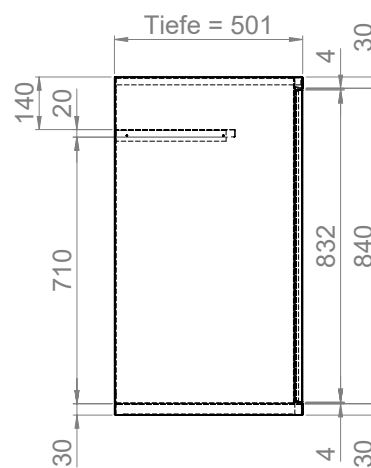


3D-Ansicht

Technische Zeichnung



Pnuschrank



Pnuschrank Offroad

